

**1**

EN: 4	PT: 24	SV: 44	PL: 64
DE: 9	IT: 29	NO: 49	SK: 69
FR: 14	NL: 34	FI: 54	CS: 74
ES: 19	DA: 39	RU: 59	HU: 79

**2**

EN: 4	SV: 44
DE: 9	NO: 49
FR: 14	FI: 54
ES: 19	RU: 59
PT: 24	PL: 64
IT: 29	SK: 69
NL: 34	CS: 74
DA: 39	HU: 79

**3**

EN: 5	SV: 45
DE: 10	NO: 50
FR: 15	FI: 55
ES: 20	RU: 60
PT: 25	PL: 65
IT: 30	SK: 70
NL: 35	CS: 75
DA: 40	HU: 80

**4**

EN: 5	SV: 45
DE: 10	NO: 50
FR: 15	FI: 55
ES: 20	RU: 60
PT: 25	PL: 65
IT: 30	SK: 70
NL: 35	CS: 75
DA: 40	HU: 80

**5**

EN: 6	PT: 26	SV: 46	PL: 66
DE: 11	IT: 31	NO: 51	SK: 71
FR: 16	NL: 36	FI: 56	CS: 76
ES: 21	DA: 41	RU: 61	HU: 81

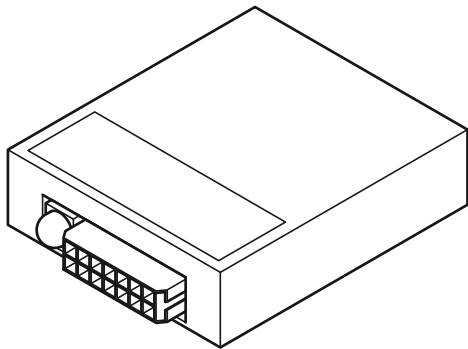
**6**

OBD-II

EN	DE	FR	ES	PT	IT	NL	DA
bl	Blue	Blaue	Bleu	Azul	Azul	Blauw	Blå
br	Brown	Braun	Marron	Castanho	Marrone	Bruin	Brun
ge	Yellow	Gelb	Jaune	Amarillo	Amarelo	Giallo	Geel
gn	Green	Grün	Vert	Verde	Verde	Groen	Grøn
or	Orange	Orange	Orange	Naranja	Cor de laranja	Arancione	Oranje
pk	Pink	Pink	Rosa	Rose	Cor de rosa	Rosa	Roze
rt	Red	Rot	Rouge	Rojo	Vermelho	Rosso	Rood
sw	Black	Schwarz	Noir	Negro	Preto	Nero	Zwart
vt	Violet	Violett	Violeta	Lila	Violeta	Violetto	Paars
ws	White	Weiß	Blanc	Blanco	Branco	Bianco	Hvid

SV	NO	FI	RU	PL	SK	CS	HU
bl	Blå	Blå	Синий	Niebieski	Modrá	Modrá	Kék
br	Brun	Brun	Коричневый	Brazowy	Hnedá	Hnědá	Barna
ge	Gul	Gul	Желтый	Żółty	Žltá	Žlutá	Sárga
gn	Grøn	Grøn	Зеленый	Zielony	Zelená	Zelená	Zöld
or	Orange	Oransje	Оранжевый	Pomarańczowy	Oranžová	Oranžová	Narancs
pk	Rosa	Rosa	Розовый	Różowy	Ružová	Růžová	Rózsaszín
rt	Röd	Röd	Красный	Czerwony	Červená	Červená	Piros
sw	Svart	Svart	Черный	Czarny	Čierna	Černá	Fekete
vt	Violett	Fiolett	Фиолетовый	Fioletowy	Fialová	Fialová	Ibolya
ws	Vit	Hvit	Белый	Biały	Biela	Bílá	Fehér

# ENERGY & LIGHTING MAGICSPEED



CBI200

<b>EN</b>	<b>CAN bus interface</b> Installation and Operating Manual . . . . . 3	<b>FI</b>	<b>CAN-väyläliittymä</b> Asennus- ja käyttöohje . . . . . 53
<b>DE</b>	<b>CAN-Bus Interface</b> Montage- und Bedienungsanleitung . . . . . 8	<b>RU</b>	<b>Интерфейс шины CAN-Bus</b> Инструкция по монтажу и эксплуатации . . . . . 58
<b>FR</b>	<b>Interface de bus CAN</b> Instructions de montage et de service . . . . . 13	<b>PL</b>	<b>Interfejs CAN-BUS</b> Instrukcja montażu i obsługi . . . . . 63
<b>ES</b>	<b>Interfaz Bus CAN</b> Instrucciones de montaje y de uso . . . . . 18	<b>SK</b>	<b>Rozhranie zbernice CAN-Bus</b> Návod na montáž a uvedenie do prevádzky . . . . . 68
<b>PT</b>	<b>Interface bus CAN</b> Instruções de montagem e manual de instruções . . . . . 23	<b>CS</b>	<b>Rozhraní sběrnice CAN</b> Návod k montáži a obsluze . . . . . 73
<b>IT</b>	<b>CAN-Bus Interface</b> Istruzioni di montaggio e d'uso . . . . . 28	<b>HU</b>	<b>CAN-busz interfész</b> Szerelési és használati útmutató . . . . . 78
<b>NL</b>	<b>CAN-bus interface</b> Montagehandleiding en gebruiksaanwijzing . . . . . 33		
<b>DA</b>	<b>CAN-bus-interface</b> Monterings- og betjeningsvejledning . . . 38		
<b>SV</b>	<b>CAN-bus gränssnitt</b> Monterings- och bruksanvisning . . . . . 43		
<b>NO</b>	<b>CAN-bus-grensesnitt</b> Monterings- og bruksanvisning . . . . . 48		

**Bitte lesen Sie diese Anleitung vor Einbau und Inbetriebnahme sorgfältig durch und bewahren Sie sie auf. Geben Sie sie im Falle einer Weitergabe des Produktes an den Nutzer weiter.**

## Inhaltsverzeichnis

1	Erklärung der Symbole . . . . .	8
2	Sicherheits- und Einbauhinweise . . . . .	9
3	Lieferumfang . . . . .	9
4	Bestimmungsgemäßer Gebrauch . . . . .	10
5	Bedienelemente . . . . .	10
6	CAN-Bus Interface . . . . .	10
7	CAN-Bus Interface anschließen . . . . .	11
8	Gewährleistung . . . . .	12
9	Entsorgung . . . . .	12
10	Technische Daten . . . . .	12

## 1 Erklärung der Symbole



### **ACHTUNG!**

Nichtbeachtung kann zu Materialschäden führen und die Funktion des Produktes beeinträchtigen.



### **HINWEIS**

Ergänzende Informationen zur Bedienung des Produktes.

## 2 Sicherheits- und Einbauhinweise

Siehe Abb. **1**

**Die folgenden Texte ergänzen die Abbildungen auf dem Beiblatt lediglich. Sie alleine sind keine vollständigen Einbau- und Bedienhinweise! Bitte beachten Sie unbedingt die Abbildungen auf dem Beiblatt!**

**Beachten Sie die vom Fahrzeughersteller und vom Kfz-Handwerk vorgeschriebenen Sicherheitshinweise und Auflagen!**

Der Hersteller übernimmt in folgenden Fällen keine Haftung für Schäden:

- Beschädigungen am Produkt durch mechanische Einflüsse
- Veränderungen am Produkt ohne ausdrückliche Genehmigung vom Hersteller
- Verwendung für andere als die in der Anleitung beschriebenen Zwecke



- Beachten Sie die geltenden gesetzlichen Vorschriften.
- Installieren Sie das Produkt im Fahrzeuginnenraum.
- Befestigen Sie das Produkt so, dass sie sich unter keinen Umständen (scharfes Abbremsen, Verkehrsunfall) lösen und zu **Verletzungen der Fahrzeuginsassen** führen können.
- Montieren Sie das Produkt nicht im Wirkungsbereich eines Airbags. Sonst besteht Verletzungsgefahr, wenn der Airbag auslöst.
- Halten Sie einen ausreichenden Abstand zu starken Wärmequellen ein.
- Die Steuerelektronik darf keiner Feuchtigkeit ausgesetzt sein
- Der Anschluss des Produkts an sonstige, von den Vorgaben abweichende Spannungen kann zu Gefahrensituationen führen.
- Nach einer Aktualisierung des Datenprotokolls durch den Fahrzeughersteller funktioniert das Produkt eventuell nicht länger vorschriftsgemäß.

## 3 Lieferumfang

Siehe Abb. **2**

Nr.	Menge	Bezeichnung	Artikel-Nr.
1	1	CAN-Bus Interface	9600000428
2	1	Anschlusskabel	

## 4 Bestimmungsgemäßer Gebrauch

MagicSpeed CBI200 ist ein Interface zur Umwandlung digitaler CAN-Bus Signale in analoge Signale. CBI200 dekodiert die Digitalsignale der Bordelektrik eines Fahrzeugs und liefert an den Ausgängen Analogsignale.

MagicSpeed CBI200 ist zum Einbau in Pkw mit CAN-Bus-Schnittstelle ausgelegt.

## 5 Bedienelemente

Siehe Abb. **3**

Nr.	Bezeichnung
1	Status-LED
2	14-polige Buchse
3	Software-Version des Moduls

## 6 CAN-Bus Interface

Siehe Abb. **4**

Nr.	Bezeichnung
1	Weißer Ader: Anschluss an CAN High
2	Blaue Ader: Anschluss an CAN Low
4	Schwarze Ader: Anschluss an Masse
9	Grüne Ader: Geschwindigkeitssignal des Tachometers
11	Braune Ader: Signal „Rückwärtsgang eingelegt“
13	Violette Ader: Signal „Zündung eingeschaltet“
14	Rote Ader: Anschluss an eine Leitung, die mit höchstens 5 A abgesichert ist

## 7 CAN-Bus Interface anschließen



### HINWEIS

Die Belegung des OBD-II-Steckers finden Sie in Abb. **6**.

### Ergänzung zu Abb. **5**

- Stellen Sie vor dem Einbau sicher, dass die von Ihnen benötigten Ausgangssignale für Ihr Fahrzeug von CBI 200 zur Verfügung gestellt werden können.

Eine detaillierte Fahrzeugliste finden Sie unter:

<http://www.dometic.com/CBI200>



### HINWEIS

Verbinden Sie die Leitungen nur mit den CAN-Bus-Leitungen im Fahrzeug, die in der Fahrzeugliste angegebenen sind.

- Verbinden Sie die weiße und die blaue Ader mit den CAN-Bus-Leitungen, wie in der Fahrzeugliste beschrieben.
- Stecken Sie den Stecker des Anschlusskabels in die Buchse am CAN-Bus Interface.
- Schalten Sie die Zündung ein.
- ✓ Die Status-LED zeigt den Zustand des Systems an.

### Status-LED blinkt rot: das Fahrzeug wird gesucht

### Status-LED leuchtet grün: das Fahrzeug wurde erkannt

Sie können das CAN-Bus Interface verwenden.

### Status-LED leuchtet rot: das Fahrzeug wurde nicht erkannt

- Prüfen Sie, ob:
  - das gewünschte Fahrzeug in der Fahrzeugliste enthalten ist
  - die Spannungsversorgung 12 V beträgt
  - die CAN-Bus-Leitungen korrekt angeschlossen sind
  - die CAN-Bus-Leitungen an der richtigen Stelle im Fahrzeug (siehe Fahrzeugliste) abgegriffen werden

## 8 Gewährleistung

Es gilt die gesetzliche Gewährleistungsfrist. Sollte das Produkt defekt sein, wenden Sie sich bitte an die Niederlassung des Herstellers in Ihrem Land (Adressen siehe Rückseite der Anleitung) oder an Ihren Fachhändler.

Zur Reparatur- bzw. Gewährleistungsbearbeitung müssen Sie Folgendes einschicken:

- defekte Komponenten,
- eine Kopie der Rechnung mit Kaufdatum,
- einen Reklamationsgrund oder eine Fehlerbeschreibung.

## 9 Entsorgung

➤ Geben Sie das Verpackungsmaterial möglichst in den entsprechenden Recycling-Müll.



Wenn Sie das Produkt endgültig außer Betrieb nehmen, informieren Sie sich bitte beim nächsten Recyclingcenter oder bei Ihrem Fachhändler über die zutreffenden Entsorgungsvorschriften.

## 10 Technische Daten

	<b>MagicSpeed CBI 200</b>
Artikel-Nr.:	9600000428
Anschlussspannung:	12 V
Stromaufnahme (bei 12 V):	max. 0,5 A
Ruhestromaufnahme:	max. 1 mA
Betriebstemperatur:	-40 °C bis +85 °C
Zulassung:	